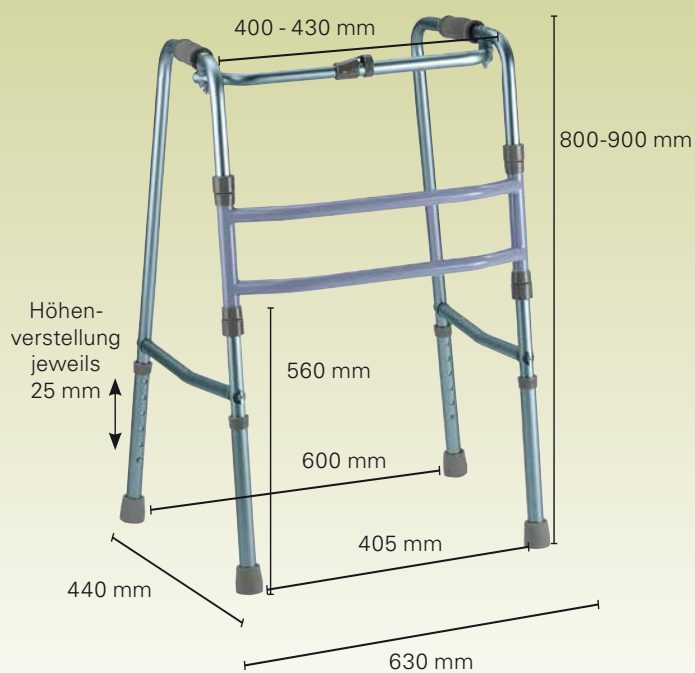


Invacare® | Gehgestelle

Invacare® Aventura



Sicher, reziprok und faltbar

- Große Höhenverstellbarkeit - flexibel einsetzbar für fast alle Nutzer
- Speziell ausgewählte Materialien für hohe Wiedereinsatzquoten
- Gelenke im Gehgestell simulieren natürliches Gehen
- Platz sparend zusammenfaltbar für Auslieferung und Lagerung



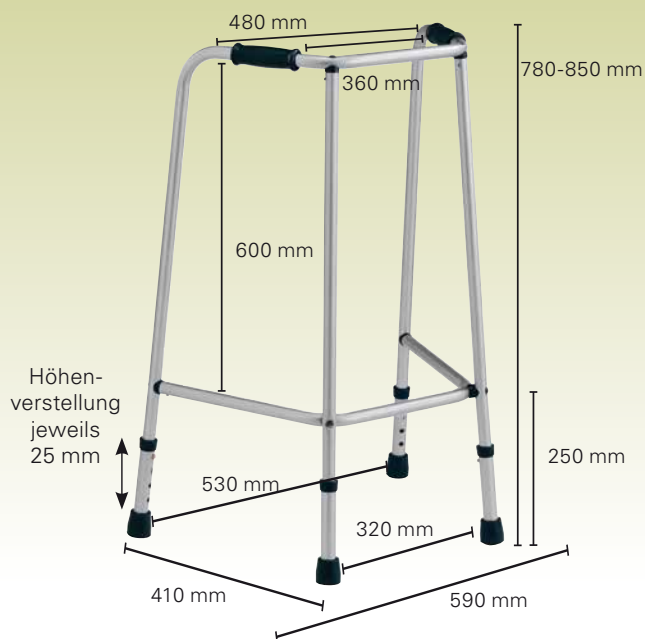
Invacare® **Asteria**



Sicher, starr und faltbar

- Große Höhenverstellbarkeit - flexibel einsetzbar für fast alle Nutzer
- Speziell ausgewählte Materialien für hohe Wiedereinsatzquoten
- Platz sparend zusammenfaltbar für Auslieferung und Lagerung
- Hoch angesetzte Verbindungsstange ermöglicht die Nutzung über der Toilette

Invacare® **Escort**



Sicher, starr und rutschfest

- Anodisiertes Aluminium sorgt für dauerhafte hohe Wiedereinsatzquoten
- Rutschfeste Handgriffe und Gummikappen geben sicheren Halt
- Leicht zu manövrieren durch trapezförmige Bauweise

Technische Daten

Bestellnummer	Invacare® P402 Aventia	Invacare® P409 Asteria	Invacare® P435B Escort
Gehgestell, starr			P435B
Gehgestell, starr, faltbar		1515569	
Reziprokes Gehgestell, faltbar	P402		
Hilfsmittelverzeichnisnummer	10.46.01.1005	10.46.01.0027	10.46.01.0012
Weiteres			
Gewicht	2,8 kg	2,8 kg	2,0 kg
Belastbarkeit	100 kg	135 kg	130 kg
Farbe	Silber	Silber	Silber