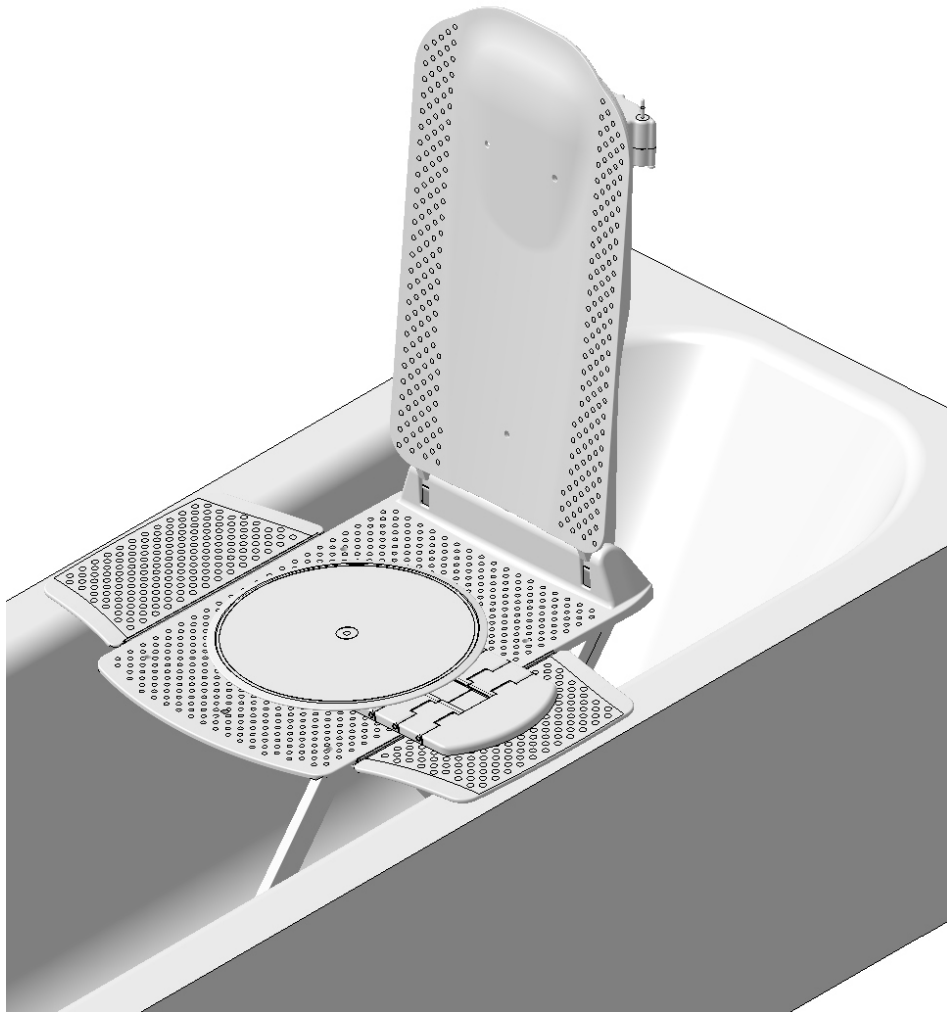


GEBRAUCHSANWEISUNG

KANJO

Badewannenlifter





Wichtig!

Bitte lesen Sie diese Bedienungsanleitung vor Inbetriebnahme Ihres Badewannenlifters sorgfältig durch und beachten Sie alle Hinweise, insbesondere die Sicherheitshinweise.

Inhaltsverzeichnis

1 Wichtige Hinweise	4
1.1 Einleitung	4
1.2 Verwendung	4
1.3 Garantie / Gewährleistung	4
1.4 Entsorgung	4
1.5 CE-Kennzeichnung	4
2 Sicherheitshinweise	4
2.1 Warnhinweise und Symbole	4
2.2 Allgemeine Hinweise	4
2.3 Hinweise zur Handsteuerung	4
2.4 Hinweise zum Typenschild	5
3 Beschreibung	5
3.1 Lieferumfang	5
3.2 Technische Daten	5
4 Inbetriebnahme	6
4.1 Laden der Handsteuerung	6
4.2 In der Badewanne aufbauen	6
4.3 Montage der Saugfüße	6
4.4 Montage der Sitzeinheit	7
4.5 Montage der Rückenlehne	7
4.6 In der Badewanne abbauen	7/8
5 Anwendung	8
5.1 Steuerung	8
5.2 Anheben	8
5.3 Absenken	8
5.4 NOT-AUS Funktion	8
5.5 Baden	8/9
5.6 Störungen beseitigen	9
6 Wartung und Pflege	9
6.1 Sitzeinheit und Rückenlehne	9
6.2 Handsteuerung und Ladegerät	9
6.3 Wartung und Inspektion	9
6.4 Wiedereinsatz / Aufbereitung	10
6.5 Transport und Lagerung	10
6.6 Lebensdauer	10
7 Anhang	11
7.1 Zubehör und Ersatzteile	11
7.2 Montageanleitung Seitenklappenabweiser	12
7.3 Montageanleitung Höhenadapter	12
7.4 Montageanleitung Abduktionskeil	12

1 Wichtige Hinweise

1.1 Einleitung

In dieser Gebrauchsanweisung finden Sie Informationen und Hinweise darüber, wie Sie den Badewannenlifter sicher und sachgerecht benutzen. Bewahren Sie die Unterlagen sorgfältig auf.

Bildhinweise sind, wie folgt, beschrieben:
Beispiel für Handsteuerung **(4, Bild 1-1)**
(Seitennummer, Bildnummer - Positionsnummer)

1.2 Verwendung

Der Badewannenlifter ist ausschließlich zum Baden von Personen innerhalb der Badewanne bestimmt.

Jede anderweitige Verwendung ist nicht erlaubt.

Sie dürfen den Badewannenlifter nicht als Hilfe zum Ein- oder Aussteigen, zum Auf- oder Absteigen, als Unterlage, als Hebebühne oder zu ähnlichen Zwecken benutzen.

1.3 Garantie / Gewährleistung

Die Gewährleistung für dieses Gerät beträgt 36 Monate und erstreckt sich auf Material- und Verarbeitungsfehler. Hiervon ausgeschlossen sind Verschleißteile und Teile / Baugruppen, die einer bestimmungsgemäßen Abnutzung unterliegen, sowie Schäden, die sich als Folge übermäßiger Beanspruchung, unrichtiger Behandlung, gewaltsamer Beschädigung oder unzulässiger Änderung / Instandsetzung ergeben.

1.4 Entsorgung

Die Entsorgung und Verwertung von Altgeräten und Verpackungen muss entsprechend den geltenden gesetzlichen Bestimmungen erfolgen.

Unter das Elektro- und Elektronikgerätegesetz fallende Geräte haben wir bei der Stiftung - Elektro-Altgeräte-Register - als Medizinprodukte für den professionellen Anwender B2B gelistet. Unsere Registriernummer lautet: **DE 21018560**

1.5 CE-Kennzeichnung

Die technischen Anforderungen an das Gerät sind in der DIN EN-ISO 10535(Lifter) festgeschrieben und werden eingehalten. Das Produkt entspricht der Medizinprodukte-Richtlinie 93/42/EWG sowie DIN EN 60601-1-2 (Elektromagnetische Verträglichkeit).

2 Sicherheitshinweise

2.1 Warnhinweise und Symbole

In dieser Gebrauchsanweisung finden Sie folgende Warnhinweise und Symbole:

Wichtig!

Dieser Hinweis kennzeichnet zusätzliche Hinweise und Tipps.

2.2 Allgemeine Hinweise

Benutzen Sie den Badewannenlifter nur innerhalb der Badewanne zum Baden von Personen.

Während des Hebe-/ Senkvorgangs nicht unter die Sitzplatte oder zwischen Wannenrand und Lift greifen. Quetschgefahr!

Benutzen Sie den Badewannenlifter nur in Badewannen, die folgenden Angaben entsprechen **(4, Bild 4+5+Tabelle)**.

Personen mit eingeschränkten Bewegungs- und Körperfunktionen sollten nur unter Aufsicht baden. Schwerbehinderte dürfen nur unter Aufsicht einer Pflegeperson gebadet werden.

Während der Benutzung des Badewannenlifters ist eine ruhige Sitzposition einzuhalten. Extreme Körperbewegungen sind zu vermeiden.

Beachten Sie die Angaben auf dem Typenschild. Überlasten Sie den Badewannenlifter nicht. Bei sachwidriger Verwendung des Badewannenlifters können Personen- und Sachschäden entstehen.

Wenn Sie Badeöle oder Badesalze verwenden, achten Sie bitte auf die empfohlene Dosierung. Bei zu hoher Konzentration kann die Gleitfähigkeit der Hubschere beeinträchtigt werden.

Umgebungsbedingungen während der Anwendung des Badelifters: Umgebungstemperatur zwischen 10° C u. 50° C. Relative Luftfeuchtigkeit von 10 % bis 100 %. Luftdruck von 700 hPa bis 1060 hPa.

Bei Funktionsstörungen wenden Sie sich bitte sofort an Ihren Fachhändler.

Nehmen Sie keine eigenmächtigen Veränderungen oder Umbauten vor.

Gegenstände (z.B. Bürsten etc.) die mit in die Badewanne genommen werden, dürfen sich nicht im Bereich der Hubschere einklemmen!

Die Bolzen der Spindelsicherung vor jedem Badevorgang auf richtige Stellung prüfen **(5, Bild 2-11- Punkt auf Strich)**.

2.3 Hinweise zur Handsteuerung

Handsteuerung nicht ins Feuer werfen oder in der Nähe anderer Wärmequellen aufbewahren.

Handsteuerung nicht permanent am Ladegerät lassen, und das Ladegerät nur mit dem Stromnetz verbinden, wenn die Handsteuerung am Ladegerät angeschlossen ist.

Laden Sie den Akku in der Handsteuerung vor jeder Benutzung ganz auf.

Verwenden Sie ausschließlich das mitgelieferte Ladegerät (**KANJO / KANJO^{SilverLine}**) zum Laden. **Der Akku ist nicht austauschbar.**

Die Handsteuerung nur zum Betrieb des Badewannenlifters (**KANJO / KANJO^{SilverLine}**) verwenden.

Stecken Sie keine leitenden Gegenstände (z.B. Stricknadeln, Metallstifte) in die Klinkenbuchse der Handsteuerung.

2.4 Hinweise zum Typenschild (Bild 1)

- 1 Gesamtgewicht Badewannenlifter
- 2 Anwendungsteil des Typ B
- 3 WEEE-Kennzeichnung
- 4 Belastbarkeit
- 5/6 Prüfzeichen / Konformitätszeichen
- 7 Schutzart
- 8 Einschaltdauer
- 9 Produktionszeitraum
- 10 Seriennummer
- 11 Hinweis (Begleitpapiere beachten)
- 12 Nennspannung / Nennaufnahme
- 13 Gerätebezeichnung
- 14 Hersteller
- 15 Vertriebs-/ und Serviceadresse

3 Beschreibung

3.1 Lieferumfang (Bild 2)

Im Lieferumfang sind folgende Teile enthalten:

Übersicht Badelifter

- 1 Handsteuerung und Spiralkabel
- 2 Antrieb
- 3 Klinkenstecker
- 4 Rückenlehne
- 5 Hubschere
- 6 Saugfüße, 4 Stück
- 7 Antriebsfuß
- 8 Antriebsfußaufnahme
- 9 Bodenplatte
- 10 Gleitschuh
- 11 Bolzen Spindelsicherung, 2 Stück
- 12 Seitenklappen
- 13 Sitzplatte
- 14 Ladegerät
- 15 Gebrauchsanweisung (ohne Abbildung)

3.2 Technische Daten (Bild 3)

Badewannenlifter (KANJO / KANJO SilverLine)

Gesamtgewicht ohne Handsteuerung	10,5 kg
Gewicht Sitzeinheit	6,8 kg
Gewicht Rückenlehne	3,7 kg
Gewicht Handsteuerung	0,3 kg / 0,4 kg
<small>(KANJO / KANJO <small>SilverLine</small>)</small>	
Sitztiefe (A)	500 mm
Sitzhöhe max. (B)	455 mm
Sitzhöhe min.	65 mm
Gesamttiefe (aufrechte Rückenlehne) (C)	690 mm
Gesamttiefe (abgesenkte Rückenlehne)	900 mm
Gesamthöhe (D)	1105 mm
Höhe Rückenlehne (E)	680 mm
Breite der Rückenlehne (F)	350 mm
Sitzbreite mit Seitenklappen (G)	710 mm
Sitzbreite ohne Seitenklappen	375 mm
Standfläche der Bodenplatte	530 x 220 mm
Rückenlehnenverstellung bis	40°
Belastbarkeit	140 kg
Schutzart Antrieb	IP 66
Schutzart Handsteuerung	IP 67
Betriebsspannung (KANJO / KANJO <small>SilverLine</small>)	11,1V / 14,8V
Nennstrom (KANJO / KANJO <small>SilverLine</small>)	5A / 5A

Bild 1

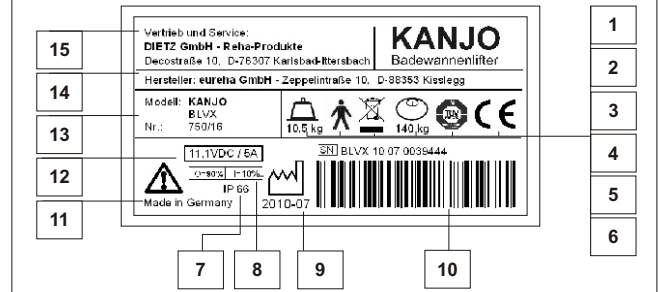


Bild 2

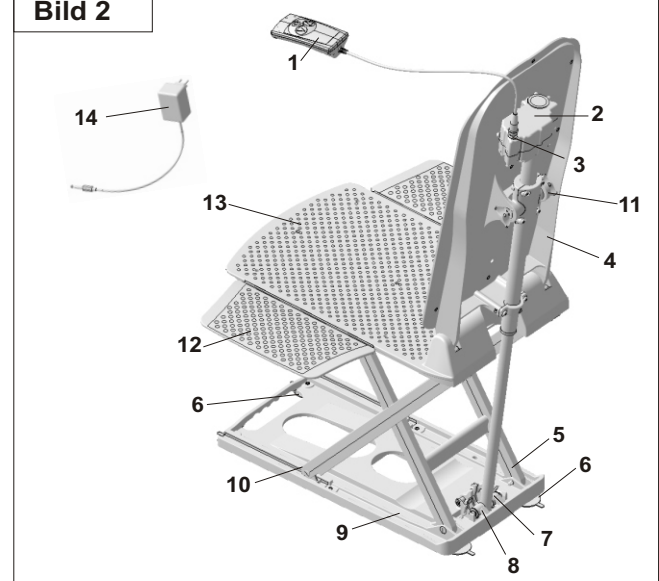
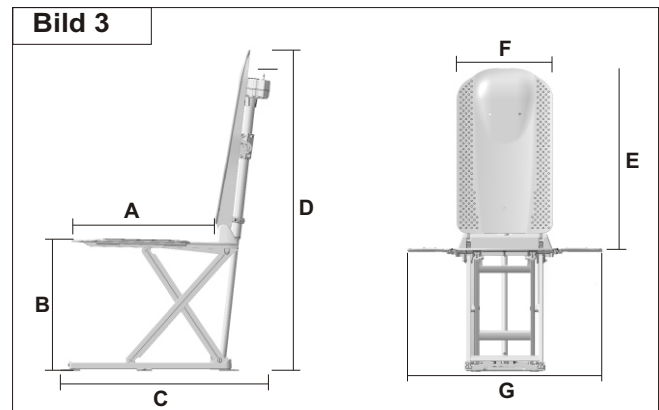


Bild 3



Einschaltdauer	10% / 2 min - 90% / 18 min
Akku	Lilon
Ladezeit ab Unterspannungsanzeige	3 h / 1 h
<small>(KANJO / KANJO <small>SilverLine</small>)</small>	
Schallleistungspegel:	Auf / Ab: 49 dB(A) / 47 dB(A)
<u>Ladegerät</u> (KANJO / KANJO <small>SilverLine</small>)	
Eingang:	230-240V AC / 50Hz 230-240V AC / 50Hz
Ausgang:	15V DC / 4VA 20V DC / 10VA

4 In Betrieb nehmen

Wichtig!

Prüfen Sie vor Inbetriebnahme die Teile auf Transportschäden und Vollständigkeit.

4.1 Laden der Handsteuerung

Wichtig!

Laden Sie den Akku nur in trockenen Räumen. Nicht im Badezimmer!

Öffnen Sie das Handbedienteil nicht. Beim Öffnen erlischt die Gewährleistung!

1. Klinkenbuchse am Kabel der Handsteuerung (**6, Bild 4-1.1**) mit dem Klinkenstecker am Kabel des Ladegeräts (**6, Bild 4-14.1**) verbinden.
2. Ladegerät (**6; Bild 4-14**) in eine geeignete Netzsteckdose stecken. Ladevorgang ist eingeleitet, wenn die Leuchtdiode (**4, Bild 4-1.2**) an der Handsteuerung (**4, Bild 4-1**) dauerhaft leuchtet.

Nach dem Ladezyklus erlischt die Leuchtdiode in der Handsteuerung. Danach die Handsteuerung in **umgekehrter** Reihenfolge abstecken.

4.2 In der Badewanne aufbauen

Wichtig!

Der Badewannenboden muss bei der Montage glatt, eben und sauber sein.

Es dürfen sich keine rutschfesten Matten auf dem Badewannenboden befinden.

Sind Haltegriffe in der Badewanne montiert, benutzen Sie Seitenklappenabweiser (Zubehör).

Bauen Sie den Badewannenlifter nur in Badewannen auf, die den Angaben der **Bilder 5** und **6** sowie der **Tabelle** entsprechen.

Ist der Badewannenlifter in der Badewanne aufgebaut, darf seine Position nicht mehr verändert werden.

4.3 Montage der Saugfüße

Wichtig!

Saugfüße müssen frei von Schmutz und Fett sein.

Die Saugfüße nicht knicken.

Auf richtige Orientierung der Laschen an den Saugfüßen achten! (Lasche zeigt nach außen)

Die Saugfüße vorne (**5, Bild 2-11**) und die Saugfüße hinten (**5, Bild 2-6**) mit dem Gewindezapfen in die Gewindebohrung auf der Unterseite der Bodenplatte (**5, Bild 2-9**) einschrauben.

Bild 4

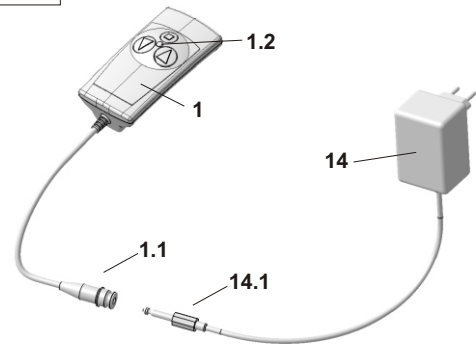


Bild 5

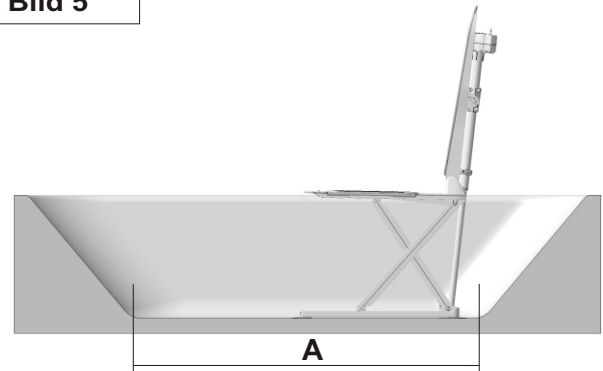
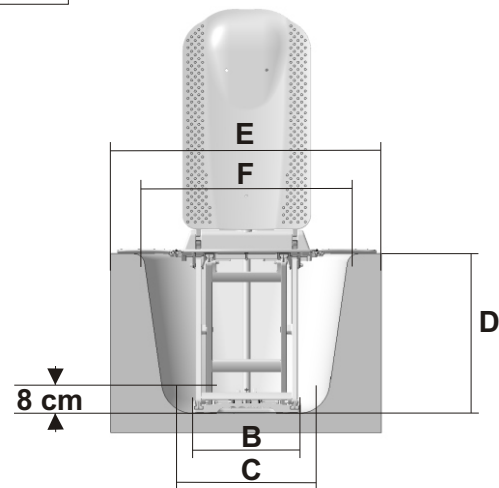


Bild 6



Aufbauangaben Badewannen / Badewannenlifter		
Bild 5 - 6	Bezeichnung	cm
A	Wannenlänge unten	> 80
B	Wannenbreite unten (Saugerabstand)	28 - 61
C	Wannenbreite in 8 cm Höhe (Bodenplatte)	> 42
D	Höhe der Badewanne mit Höhenadapter max. 2 cm (Zubehör)	< 45.5 47.5
E	Wannenbreite oben (außen)	< 71
F	Wannenbreite oben (innen)	< 63

4.4 Montage der Sitzeinheit

Wichtig!

Alle 4 Sauger müssen an der Bodenplatte montiert sein.

Die Sitzeinheit (**7,Bild 7-1**) auf den leeren Boden der Badewanne so abstellen, dass die hinteren Saugfüße sich am Anfang der Badewannenschräge befinden.

Damit die Saugfüße am Badewannenboden festhalten, die Sitzeinheit leicht gegen den Badewannenboden drücken.

Die Seitenklappen (**7,Bild 7-3**) nach der Montage der Rückenlehne aufklappen (**7,Bild 9**).

4.5 Montage der Rückenlehne

Wichtig!

Der Antriebsfuß muss **ganz** eingefahren sein und darf nur wie abgebildet eingebaut werden (**7,Bild 10**).

Der Antriebsfuß **muß** nach dem Hochschwenken der Rückenlehne in der Antriebsfußaufnahme stehen (**7,Bild 11**).

Der Antriebsfuß **muss** sich beim Hochfahren in der Antriebsfußaufnahme verriegeln (**7,Bild 11**).

Die Rückenlehne **nur** hochschwenken wenn der Antrieb ganz eingefahren ist.

Die Rückenlehne **nur** hochschwenken wenn beide Haken an der Rückenlehne in die Aufnahmen an der Sitzeinheit eingearstet sind.

Die Rückenlehne **darf** nach dem Hochschwenken nicht am Badewannenrand anliegen.

1. Die Rückenlehne (ohne Handsteuerung) (**7,Bild 7-2**) so auf der Sitzeinheit (**7,Bild 7-1**) ablegen, dass die Haken (**7,Bild 7-2.1**) an der Rückenlehne in die Aufnahmen (**7,Bild 7-1.1**) an der Sitzeinheit eingreifen.
2. Die Rückenlehne (**7,Bild 8-2**) am unteren Ende leicht andrücken, sodass die beiden Haken hörbar und sichtbar in die Aufnahmen einrasten.
3. Danach die Rückenlehne (**7,Bild 8**) am oberen Ende hochschwenken bis diese in der Endstellung (**7,Bild 9**) anliegt.
4. Die Klinkenbuchse (**7,Bild 9-1**) am Kabel der Handsteuerung auf den Klinkenstecker (**7,Bild 9-2**) am Antrieb aufstecken, bis dieser spürbar einrastet.

Der Badewannenlifter ist jetzt betriebsbereit.

4.6 In der Badewanne abbauen

Wichtig!

Lösen Sie die hinteren bzw. vorderen Saugerpaare immer gleichzeitig!

1. Das Wasser aus der Badewanne ablassen.

Bild 7

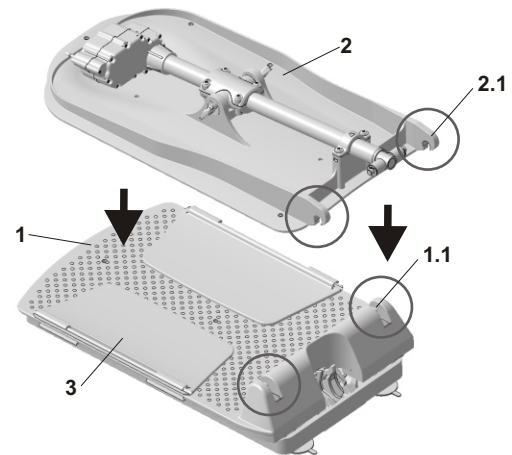


Bild 8

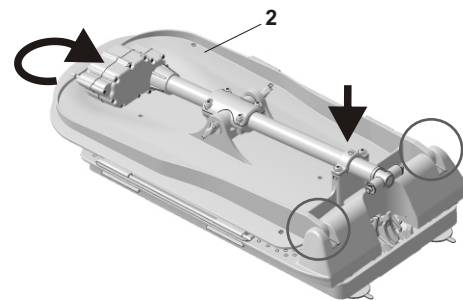


Bild 9

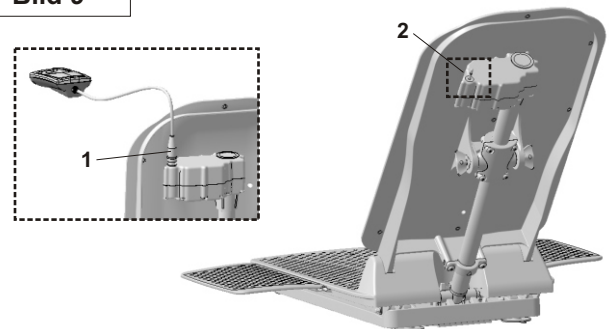


Bild 10

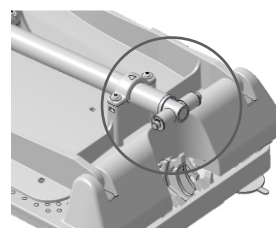
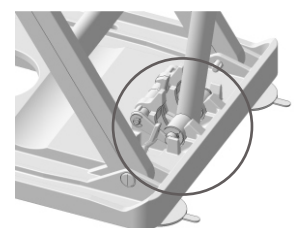


Bild 11



2. Mit der Abwärts-Taste (**8,Bild 12-4**) den Badelifter absenken, bis die Rückenlehne in abgesenkter Stellung (**7,Bild 9**) stoppt.
3. Die Klinkenbuchse (**7,Bild 9-1**) am Kabel der Handsteuerung vom Klinkenstecker (**7,Bild 9-2**) am Antrieb vollständig abziehen.
4. Die Seitenklappen einklappen (**7,Bild 7-3**).
5. Die Rückenlehne am oberen Ende nach vorne schwenken bis diese auf den eingeklappten Seitenklappen auf der Sitzeinheit liegt (**7,Bild 8**).
6. Die Rückenlehne (**7,Bild 8-2**) am unteren Ende mit leichtem Ruck anheben, so dass die beiden Haken ausrasten.
7. Bodenplatte (**5,Bild 2-9**) am Haltegriff bei den vorderen Saugern fassen und die Sauger durch Hochziehen der Laschen lösen.

Wichtig!

Nicht in die Antriebsfußaufnahme (**5,Bild 2-8**) fassen (**ACHTUNG SITZVERRIEGELUNG!**)

8. Sitzeinheit am Haltegriff leicht anheben und hintere Sauger durch Hochziehen der Laschen lösen.
9. Sitzeinheit aus der Badewanne herausnehmen.

Wichtig!

Alle Teile des Badewannenlifters sind sicher abzustellen und aufzubewahren.

Beim Abstellen der Sitzeinheit ist darauf zu achten, dass die Saugfüße nicht deformiert und beschädigt werden.

5 Anwendung

5.1 Steuerung

Wichtig!

Der Akku in der Handsteuerung ist nicht ausreichend geladen, wenn die Leuchtdiode (**8,Bild 12-1**) bei gedrückter Abwärts-Taste (**8,Bild 12-4**) rot leuchtet. Die Absenkefunktion des Badewannenlifters ist gesperrt und es kann nur noch in die Ausstiegsposition angehoben werden. Der Akku in der Handsteuerung muß nach dem Hochfahren sofort geladen werden.

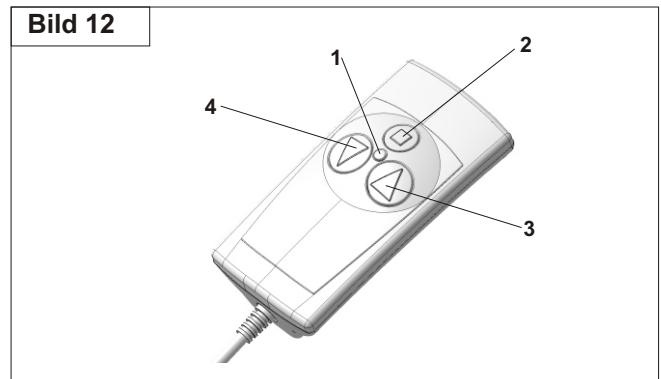
Der Badewannenlifter kann in jeder Position angehalten und benutzt werden.

Betätigen Sie die Handsteuerung nur nach erfolgter Montage der Rückenlehne.

Wird die Abwärts-Taste bzw. Aufwärts-Taste gedrückt, leuchtet die Leuchtdiode (**8,Bild 12-1**) in der Handsteuerung **nicht**.

Die Steuerung des Badewannenlifters erfolgt ausschließlich über die Handsteuerung (**8,Bild 12**).

Bild 12



5.2 Anheben

Wichtig!

Ausstiegsposition beachten!

Die Seitenklappen müssen beim Aussteigen eben auf dem Badewannenrand aufliegen (**6,Bild 5+6**).

Bei Betätigung der Aufwärts-Taste (**8,Bild 12-3**) schwenkt zuerst die abgesenkte Rückenlehne in die aufrechte Position, und der Badewannenlifter fährt anschließend nach oben.

5.3 Absenken

Wichtig!

Die Rückenlehne darf beim nach hinten Schwenken nicht an den rückseitigen Badewannenrand anstoßen (**6,Bild 5**)!

Bei Betätigung der Abwärts-Taste (**8,Bild 12-4**) fährt der Badewannenlifter nach unten und schwenkt anschließend die Rückenlehne bis max. 40° nach hinten.

5.4 NOT-AUS Funktion

Wichtig!

Drücken Sie die NOT-AUS Taste (**8,Bild 12-2**) nur, wenn der Badewannenlifter nach dem Loslassen der Aufwärts- / Abwärts-Taste (**8,Bild 12-3+4**) nicht sofort stehen bleibt!

Durch das Drücken der NOT-AUS Taste (**8,Bild 12-2**) werden die Bewegungen des Badewannenlifters sofort gestoppt.

Wird während des Absenkens die NOT-AUS Taste gedrückt, ist die Abwärts-Taste aus Sicherheitsgründen für ca. 15 sec. gesperrt, und der Badewannenlifter lässt sich nur mit der Aufwärts-Taste nach oben bewegen.

5.5 Baden

Wichtig!

Prüfen Sie vor dem Baden die ordnungsgemäße Funktion Ihres Lifters durch einen vollständigen Probelauf!

Der Badewannenlifter ist jetzt betriebsbereit.

1. Die Sitzeinheit mit der Aufwärts-Taste der Handsteuerung (8,Bild 12-3) so weit nach oben fahren, dass die Seitenklappen eben auf dem Badewannenrand aufliegen (6,Bild 5+6).
2. Lassen Sie jetzt das Badewasser ein und prüfen Sie die Wassertemperatur.
3. Setzen Sie sich auf die Seitenklappe des Lifters. Der Rücken ist der gegenüberliegenden Seitenklappe zugewandt.
4. Gleiten Sie nun zur Mitte des Sitzes und drehen Sie sich in die richtige Sitzposition, indem Sie ein Bein nach dem anderen über den Badewannenrand schwenken.
5. Ist die richtige Sitzposition eingenommen, den Lifter mit der Abwärts-Taste der Handsteuerung (8,Bild 12-4) in die Badewanne absenken
6. Wird die Abwärts-Taste nach Erreichen der tiefsten Position weiter gedrückt, senkt sich die Rückenlehne bis max. 40° nach hinten.

Zum Aussteigen aus der Badewanne fahren Sie die Sitzeinheit mit der Aufwärts-Taste (8,Bild 12-3) so weit nach oben, dass die Seitenklappen eben auf dem Badewannenrand aufliegen (6,Bild 5+6).

Das Aussteigen aus der Badewanne erfolgt in umgekehrter Reihenfolge.

Wichtig!

Laden Sie den Akku wie unter 4.1 beschrieben!

5.6 Störungen beseitigen

Wichtig!

Sollte Ihr Badelifter nicht ordnungsgemäß funktionieren, gibt die folgende Tabelle Ihnen Hinweise auf Störungen und deren mögliche Ursachen.

Können Sie die Störungen anhand der genannten Abhilfen nicht beheben, wenden Sie sich bitte direkt an einen autorisierten Fachhändler.

Störung	Ursache	Behebung
Lifter lässt sich nicht bewegen	Steckerverbindung der Handsteuerung zum Antrieb Akku ist leer Fehler im Antrieb Spiralkabel defekt	Steckerverbindung prüfen siehe (7,Bild 9-1+2) Akku laden (siehe Abschnitt 4.1) Von Fachwerkstatt instandsetzen lassen Handsteuerung austauschen
Lifter bewegt sich nur nach oben	Akku ist leer	Akku laden (siehe Abschnitt 4.1)
Rote Lampe in der Handsteuerung leuchtet	Akku ist leer	Akku laden (siehe Abschnitt 4.1)
Akku lässt sich nicht laden	Elektronik defekt Akku defekt Netzgerät defekt	Fachwerkstatt prüfen / austauschen

6 Wartung und Pflege

6.1 Sitzeinheit und Rückenlehne

Wichtig!

Reinigen Sie den Antrieb und die Handsteuerung niemals mit einem Hochdruckreiniger!

Beim Reinigen der Sitzeinheit auf die bewegliche Hubschere achten - KLEMMGEFAHR.

Beachten Sie bei den Reinigungs- und Desinfektionsmitteln die werkstoffabhängigen Pflegehinweise und Produktinformationen des Herstellers!

Trocknen Sie die Bezüge nicht in einem Wäschetrockner!

1. Den Badelifter (ohne Bezüge) nach dem Bad mit warmen Wasser abbrausen. Bei starken Verschmutzungen den Badelifter mit handelsüblichen Reinigungsmitteln und Bürste abwaschen.
2. Die Sitz- und Rückenbezüge (Zubehör) abknöpfen und bei max. 40°C in der Waschmaschine waschen.
3. Das Produkt mit einem Tuch abtrocknen.
4. Desinfektionsmittel bei Bedarf einsetzen.

6.2 Handsteuerung und Ladegerät

Wichtig!

Beachten Sie die Hinweise zur Handsteuerung (siehe Abschnitt 2.3)!

Vor der Reinigung unbedingt das Ladegerät aus der Netzsteckdose ziehen.

Das Ladegerät niemals ins Wasser tauchen oder abspritzen oder mit Wasser reinigen.

1. Das Ladegerät mit einem Tuch reinigen.
2. Die Handsteuerung mit einem feuchten Tuch abwischen und danach abtrocknen.

6.3 Wartung und Inspektion

Wichtig!

Der Akku in der Handsteuerung ist nicht austauschbar und die Handsteuerung darf nur vom Hersteller geöffnet werden.

Führen Sie vor jedem Gebrauch eine Sichtprüfung auf äußere Schäden durch! Sollte an einer Komponente Ihres Badewannenlifters eine Funktionsstörung oder Verschleißerscheinungen auftreten, wenden Sie sich bitte sofort an eine autorisierte Fachwerkstatt.

Um die Funktionsicherheit Ihres Badewannenlifters zu erhalten, sollte er mindestens alle 24 Monate durch eine Sicht- und Funktionsprüfung von einer autorisierten Fachwerkstatt geprüft werden.

Erforderliche Reparaturen lassen Sie bitte nur von autorisierten Fachhändlern durchführen.

6.4 Wiedereinsatz/ Aufbereitung

Der Badelifter ist für den Wiedereinsatz bestimmt. Die Anzahl der Wiedereinsätze ist abhängig vom Zustand des jeweiligen Produkts.

Bei der Aufbereitung sind die Aufbereitungs- und Hygienerichtlinien des Herstellers zu beachten. Diese können auf Anfrage vom Hersteller zur Verfügung gestellt werden.

6.5 Transport und Lagerung

Der Badelifter ist unter folgenden Bedingungen zu transportieren und zu lagern:

Umgebungstemperatur zwischen 0° C u. 40° C.

Relative Luftfeuchtigkeit von 30 % bis 75 %.

Luftdruck von 700 hPa bis 1060 hPa.

6.6 Lebensdauer

Der Badewannenlifter ist bei bestimmungsgemäßer Verwendung und Einhaltung **aller** Wartungs- und Inspektionsintervalle auf eine Lebensdauer von 7 Jahren ausgelegt.

Diese Lebensdauer kann überschritten werden, wenn der Badewannenlifter sorgfältig behandelt, gewartet, gepflegt und genutzt wird. Die Lebensdauer kann sich durch extremen Gebrauch und unsachgemäße Nutzung allerdings auch erheblich verkürzen.

Diese Festlegung der Lebensdauer durch unser Unternehmen stellt keine zusätzliche Garantie dar.

Vertrieb und Service:

Dietz GmbH Reha-Produkte

Decosträße 10

D-76307 Karlsbad-Ittersbach

Tel: 07248 / 91 86-0

Fax: 07248 / 91 86-86

E-Mail: info@dietz-reha.de

Internet: www.dietz-reha.de

Germany

Hersteller:

eureha GmbH

Rehabilitationstechnik

Zeppelinstraße 10

D-88353 Kisslegg

Stempel vom Fachhändler

7 Anhang

7.1 Zubehör und Ersatzteile

ARTIKELNUMMER	BEZEICHNUNG
Zubehör	
750/14	Dreh- und Übersetzhilfe, Bezug, blau
750/12	Drehhilfe, Bezug, blau
075164	Dreh- und Übersetzhilfe, Bezug, blau, ANTIBAKTERIELL
075165	Drehhilfe, Bezug, blau, ANTIBAKTERIELL
075166	Seitenklappenabweiser, (2 Stk.)
075167	Höhenadapter 2 cm, (Set)
075168	Abduktionskeil
Sitz- und Rückenbezüge	
075169	Sitzbezug mit Stopfen - blau
075170	Rückenlehnenbezug mit Stopfen - blau
075110	Bezug (Set) mit Stopfen - blau
075171	Sitzbezug mit Stopfen - blau, ANTIBAKTERIELL
075172	Rückenlehnenbezug mit Stopfen - blau, ANTIBAKTERIELL
075109	Bezug (Set) mit Stopfen - blau, ANTIBAKTERIELL
075173	Stopfen für Bezüge, (1 Stk.)
Ersatzteile	
075159	Ladegerät EU - KANJO
075157	Handsteuerung inkl. Akku - KANJO - (kleine Handsteuerung)
075114	Ladegerät EU - KANJO <small>SilverLine</small>
075160	Handsteuerung inkl. Akku - KANJO <small>SilverLine</small> - (große Handsteuerung)
075153	Sauger, (1 Stk.)
075154	Sauger, (Set), (4 Stk.)



7.2 Montageanleitung Seitenklappenabweiser

Wichtig!

Alle Haltegriffe in der Badewanne müssen mit einem Seitenklappenabweiser gesichert werden.

1. Die Seitenklappenabweiser (**12,Bild 13-2**) über die Haltegriffe (**12,Bild 13-1**) hängen.
2. Prüfen Sie die Sicherungsfunktion der Seitenklappenabweiser für die Seitenklappen (**12,Bild 13-3**) durch einen vollständigen Probelauf.

7.3 Montageanleitung Höhenadapter

Wichtig!

Alle **6** Höhenadapter müssen an der Bodenplatte montiert werden.

Die äußeren **4** Höhenadapter müssen alle mit Saugfüßen montiert werden.

Punkt 4.3 Montage der Saugfüße beachten.

1. Die Höhenadapter (**12,Bild 14-2**) mit dem Gewindezapfen in die Gewindebohrung auf der Unterseite der Bodenplatte einschrauben.
2. Die Saugfüße (**12,Bild 14-1**) mit dem Gewindezapfen in die Gewindebohrung der Höhenadapter einschrauben.

7.4 Montageanleitung Abduktionskeil

Übersicht:

- 1 Mittige Bohrung in der Sitzplatte
- 2 Selbstsichernde Mutter
- 3 Formteil Sitzplatte unten
- 4 Abduktionskeil mit Polster

Wichtig!

Der Abduktionskeil darf nur in der dafür vorgesehenen Bohrung in der Sitzplatte montiert werden.

Verwenden Sie den Abduktionskeil nur in Verbindung mit den Badelifter der KANJO - Serie.

1. Führen Sie die Teile (**12,Bild 15-2 bis 4**), wie dargestellt, zusammen, und ziehen Sie die selbstsichernde Mutter (**12,Bild 15-2**) mit ausreichendem Anzugsmoment an.
2. Die Demontage erfolgt in umgekehrter Reihenfolge.

Bild 13

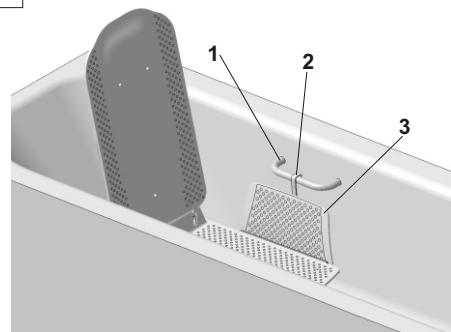


Bild 14

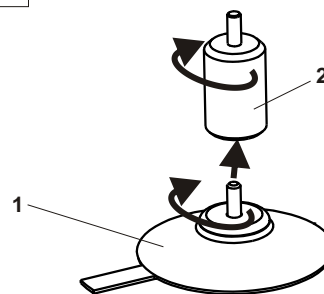


Bild 15

